

JEL EasyVib

► JEL EasyVib

Speziell für Siebaufgaben, bei denen ein wirtschaftlicher Maschineneinsatz im Vordergrund steht, ist die JEL EasyVib mit ihrem günstigen Anschaffungspreis, dem einfachen Handling und ihrer kurzen Lieferzeit bestens geeignet.

► Arbeitsweise

Der Siebvorgang ist kontinuierlich. Die Maschine arbeitet staubfrei und geräuscharm. Das Spannsieb kann problemlos nach dem Öffnen der Haltevorrichtung nach oben herausgenommen werden. Die Neigung des Siebdecks kann von 2° bis 5° eingestellt werden. Die Richtung der Schwingung erfolgt durch die Anordnung der Vibratoren. Der Einstellbereich beträgt 35° bis 65° in Intervallen von 15°.

► Maschinenausstattung

Der Aufbau der JEL EasyVib basiert auf einem modularen Baukastenprinzip.

► Anwendungsbereiche

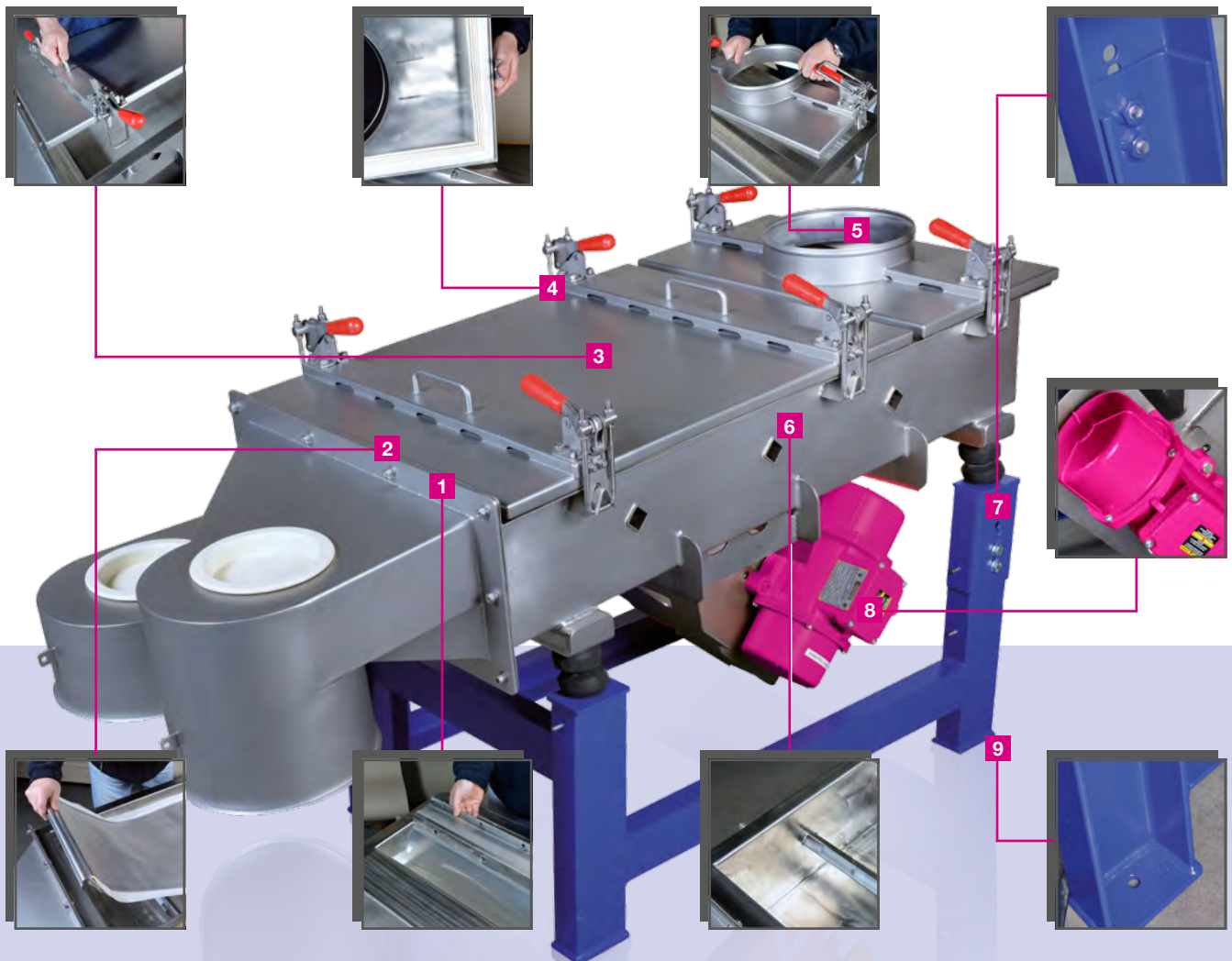
Chemie	Kunststoff	Pharma	Lebensmittel	Gleichartige Industrie
●	●	○	●	●

► Schüttgüter

Körnig	Pulvrig	Feinpulvrig	Fetthaltig	Granulatförmig
●	●	○	○	●

► Siebanwendungen

Schutzsichtung	Klassiersichtung	Grob-/Überkornabsiebung	Feinabsiebung	Desagglomerieren
●	○	●	●	○



- 1** Einfacher Siebwechsel
- 2** Spannfalzsieb aus Edelstahl
- 3** Abnehmbarer Deckel
- 4** FDA-konforme Dichtungen in gesteckter Ausführung
- 5** Einfaches Handling
- 6** Glatte Flächen für einfache Reinigung
- 7** Einstellbare Siebneigung
- 8** Verstellbarer Vibrationsmotor
- 9** Einfache Bodenbefestigung

VIBRATIONSSIEB | JEL EasyVib

Vibrationssiebmaschine

JEL EasyVib

► Ausführungen

- Werkstoff Edelstahl
- Adaptersystem für individuelle Ausläufe von DN 150 – DN 250
- ATEX-Ausführung
- Ein- und Doppeldecker
- Mit und ohne Deckel
- Leitblech für die Granulat-Siebung

► Technische Daten

MASCHINE

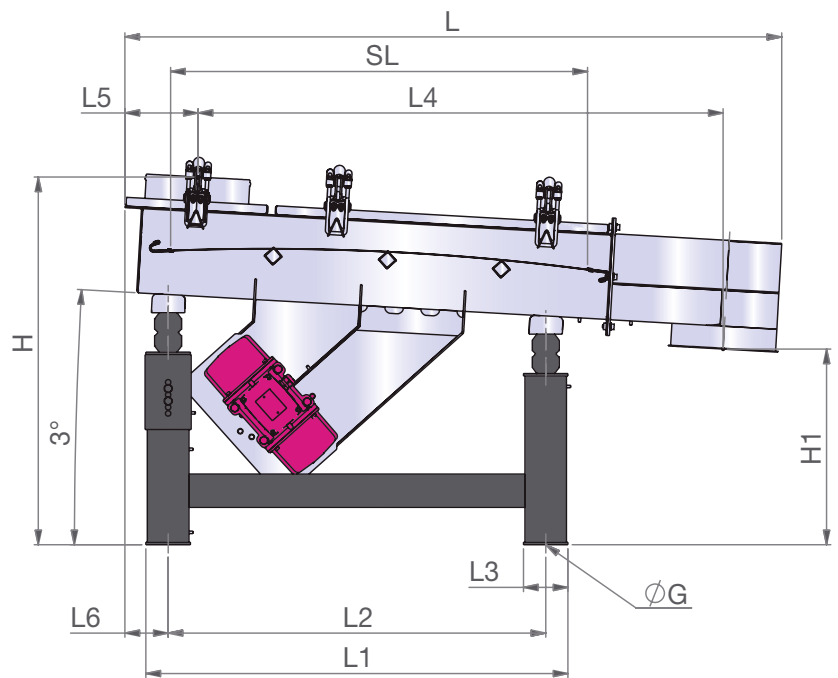
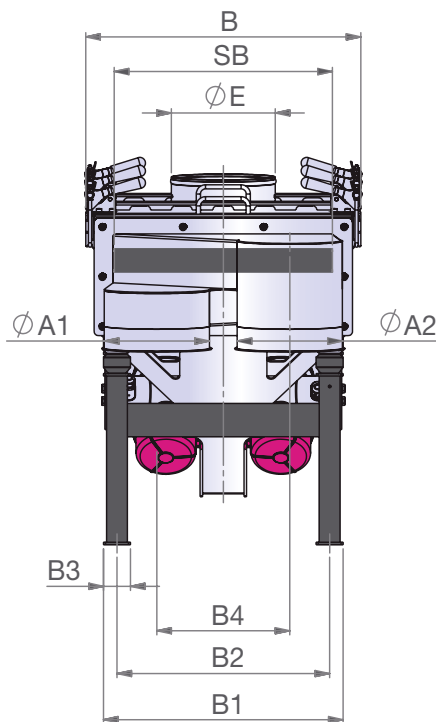
Modell	Siebfläche	Gewicht
500x1000	0,5 m ²	230 kg
500x1500	0,75 m ²	260 kg

VIBRATIONSMOTOREN

Anzahl	Typ	Leistung	Drehzahl	Spannung	Frequenz
2	15/400	2x0,3 kW	1500 min ⁻¹	230/400 V	50 Hz
2	15/400	2x0,3 kW	1500 min ⁻¹	230/400 V	50 Hz

Fakten, die überzeugen

- ✓ Geringe Anschaffungskosten und extrem kurze Lieferzeiten
- ✓ Modulares Baukastenprinzip für schnelle Reinigung und einfaches Handling
- ✓ Wartungsarm durch geringe Anzahl an Verschleißteilen
- ✓ Kostengünstige und schnell lieferbare Ersatzteile
- ✓ Flexibel und schnell auf unterschiedliche Produkte einstellbar



ABMESSUNGEN [mm]

Modell	ØA1	ØA2	B	B1	B2	B3	B4	ØE	ØG	H	H1	L	L1	L2	L3	L4	L5	L6	SB	SL
500x1000	250	148	662	577	512	65	320	250	18	885	480	1580	1016	909	107	1251	176	104	500	1000
500x1500	250	148	662	577	512	65	320	250	18	915	480	2080	1516	1409	107	1751	176	104	500	1500

► Ihr Ansprechpartner

Sie haben noch Fragen oder möchten ein unverbindliches Angebot? Dann kontaktieren Sie einfach unser Experten-Team.



Jürgen Baer

Siebtechnik
Tel. +49(0)621 59002-21
Fax +49(0)621 59002-550
baer@engelsmann.de

J. Engelsmann AG

Frankenthaler Str. 137-141
67059 Ludwigshafen
info@engelsmann.de
www.engelsmann.de



Informationen JEL EasyVib